

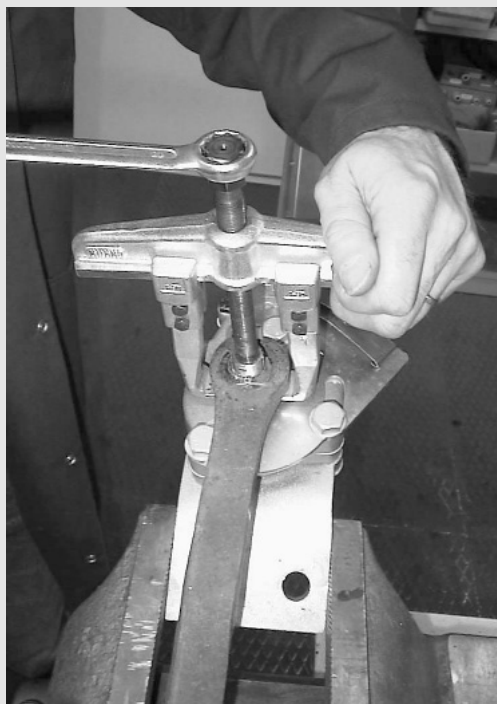
Montageanleitung
Monteringsvejledning
Asennusohje
Instructions de montage
Mounting instruction
Monteringsanvisning
Monteringsanvisning
取付要領書

2004-03-04 38-051400b



56-320700

Befestigungsteile Arm
Monteringsdele til arm
Varren asennusosat
Éléments de fixation du bras
Attachment parts arm
Festedeler arm
Fästdetaljer arm
アーム取付部品



DE

Demontage des Arms

- Das ONSPOT-Aggregat so in einen Schraubstock einspannen, daß der Arm zwischen den Backen des Schraubstocks festgehalten wird. Falls der Arm bei der Demontage nicht in einen Schraubstock eingespannt wird, besteht die Gefahr der Beschädigung der mechanischen Teile des ONSPOT-Aggregats.
- Die Befestigungsmutter des Arms abschrauben.
- Arm mit einem Abzieher abnehmen. *Der Arm darf nicht mit dem Hammer gelöst werden, da dadurch die Gewinde beschädigt werden.*

DK

Demontering af arm

- Spænd Onspotaggregatet op i en skruestik, så armen sidder fast mellem skruestikens kæber.
- Hvis ikke armen spændes fast i skuestikken ved tilspænding, er der risiko for, at de mekaniske dele i Onspotaggregatet spændes i stykker.
- Fjern den møtrik, der holder armen fast.
 - Løsn armen med en aftrækker.
- Armen må ikke slås løs, det ødelægger gevindet.*

FI

Varren irrotus

- Kiinnitä Onspot-laite ruuvipenkkiin niin, että varsi on leukojen välissä.
- Jos vartta ei kiinnitetä ruuvipenkin leukojen väliin irrotusta varten, Onspot-laitteen mekaaniset osat saattavat rikkoutua.
- Irrota varren kiinnitysmutteri.
 - Irrota varsi ulosvetäjällä. *Älä lyö vartta, koska kierteet vaurioituvat.*

FR

Démontage du bras

- Placer le groupe Onspot dans un étau de telle sorte que le bras se positionne entre les mâchoires de l'étau.

Si le bras n'est pas bloqué entre les mâchoires de l'étau, les éléments mécaniques du groupe Onspot risquent d'être gravement endommagés lors du démontage.

- Retirer l'écrou qui maintient le bras.
- Utiliser un extracteur pour retirer le bras. *Ne pas frapper le bras pour le retirer afin de ne pas endommager les filetages.*

GB

Dismantling the arm

- Clamp the Onspot unit in a vice so that the arm is positioned between the vice jaws.

- If the arm is not locked between the vice jaws when dismantling, you risk pulling apart the mechanical parts in the Onspot unit.

- Remove the nut that fastens the arm.
- Detach the arm using a withdrawing tool. *Do not strike the arm to detach it, this damages the threads.*

NO

Demontering av arm

- Spenn fast Onspot-aggregatet i en skrustikke slik at armen kommer mellom bakkene på skru-stikken.

Dersom du ikke låser armen mellom bakkene på skrustikken ved demontering, risikerer du å slite i stykker Onspot-aggregatets mekaniske deler.

- Fjern mutteren som fester armen.
- Løsne armen med en av avdragerne. *Slå ikke armen løs, det skader gjengene.*

SE

Demontering arm

- Spänn fast Onspotaggregatet i ett skruvstycke så att armen kommer mellan skruvstyckets backar.

Om armen inte låses mellan skruvstyckets backar vid demontering riskerar man att dra sönder Onspot-aggregatets mekaniska delar.

- Ta bort muttern som fäster armen.
- Lossa armen med en avdragare.

Slå inte loss armen, det skadar gängorna.

JP

アームの分解

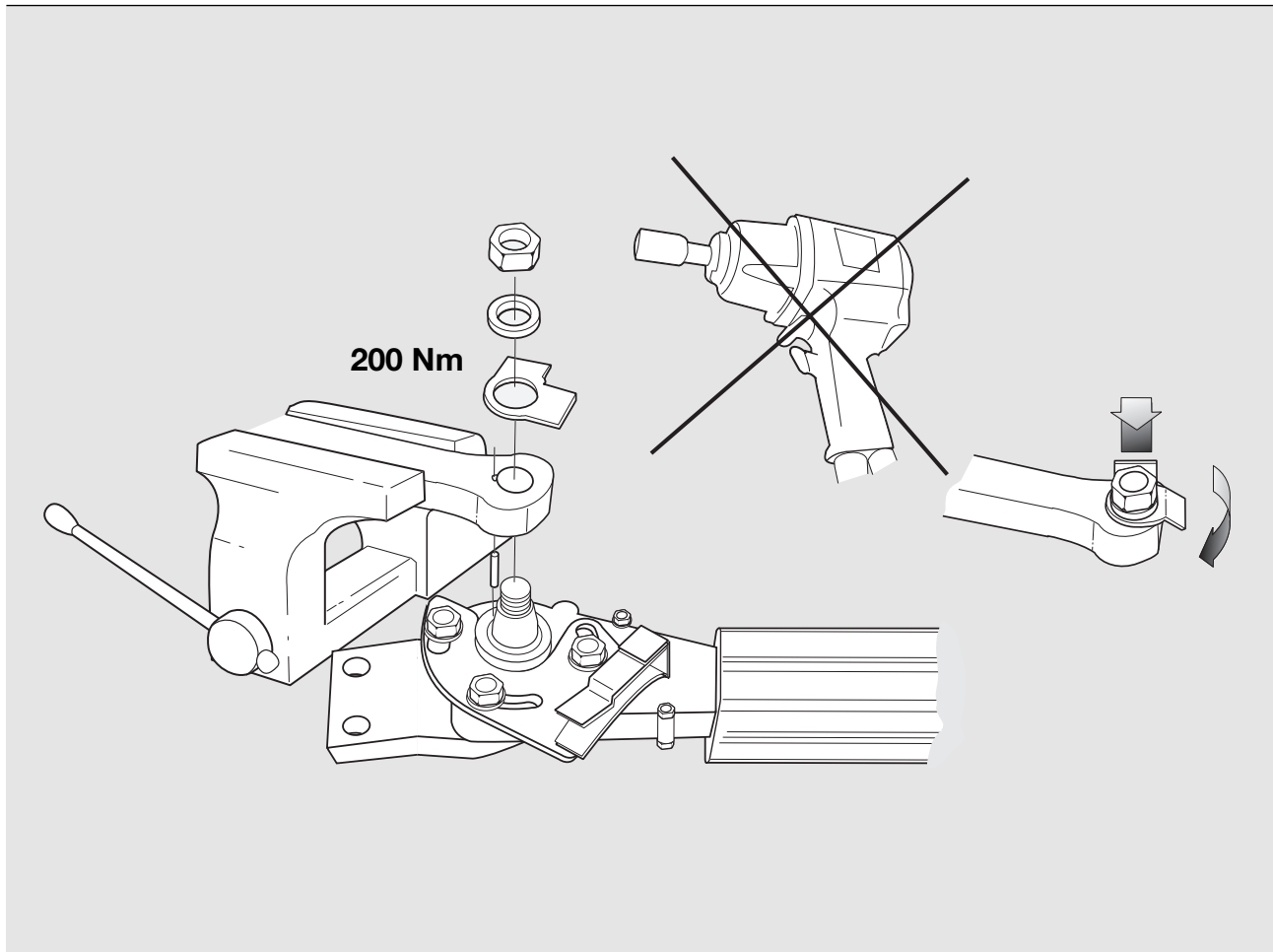
- アームがバイスのジョーにしっかりとはさまれるよう、オンスポットユニットをバイスに固定します。

アームがしっかりと固定されていないと、オンスポットユニットのメカ機構が分解の際に損傷を受ける恐れがあります。

- アームを固定しているナットを取り外します。

- プーラでアームを引き抜きます。

決してアームを叩き出さないでください。ネジ山が損傷を受けません。



DE

Montage des Arms

- Spannen Sie den Arm in eine Schraubzwinde.
- Wenn der Arm beim Anziehen zwischen den Backen der Schraubzwinde nicht festgespannt wird, besteht die Gefahr, dass die mechanischen Teile des Onspot-Aggregats beschädigt werden.
- Zuerst den Stift und dann die restlichen Teile gemäß Abb. montieren.
 - Befestigung der Arme festschrauben.
- Anzugsdrehmoment 200 Nm. Muss trocken angezogen werden, ohne Schmiermittelzusatz.
- Keine Druckluftschrauber verwenden.*
- Mutter durch Biegen des einen Ohrs über den geraden Teil des Arms und des anderen Ohrs zur Mutter hin sichern.

DK

Montering af arm

- Spænd armen fast i en skruestik.
- Hvis ikke armen spændes fast i skuestikken ved tilspænding, er der risiko for, at de mekaniske dele i Onspotaggregatet spændes i stykker.
- Monter først stiften og derpå de øvrige elementer som vist.
 - Spænd armens fastgørelse til. Tilspændingsmoment 200 Nm. Skal tilspændes tørt uden brug af smøremiddel.
- Der må ikke bruges luftnøgle.*
- Lås møtrikken ved at bukke det ene øre over armens lige del og det andet mod møtrikken.

FI

Varren asennus

- Kiinnitä varsi ruuvipenkkiin.
- Jos vartta ei lukita ruuvipenkin leukojen väliin, saattavat Onspot-laitteen mekaaniset osat rikkoutua kiristettäessä.
- Asenna ensin tappi ja sen jälkeen muut osat kuvan mukaisesti.
 - Kiristä varren kiinnitys. Kiristysmomentti 200 Nm. Kiristetään kuivana, ei voidella ennen asennusta. *Mutterinkiristintä ei saa käyttää.*
 - Lukitse mutteri: taita toinen korvake varren suoran osan päälle ja toinen mutteria vasten.

(FR)

Montage du bras

- Bloquer le bras dans un étau. Si le bras n'est pas correctement bloqué dans les mâchoires de l'étau lors du serrage, les parties mécaniques du groupe Onspot risquent d'être endommagées.

- Monter d'abord la goupille puis les autres éléments comme indiqué sur la figure.

- Serrer la fixation du bras.

Couple de serrage: 200 Nm.
Serrage à sec sans ajout d'agent de graissage.

Ne pas utiliser de serreuse.

- Serrer l'écrou en repliant une des oreilles sur la partie droite du bras et l'autre contre l'écrou.

(GB)

Mounting the arms

- Tighten the arm using a vice. If the arm is not locked between the jaws of the vice while tightening, there is a risk that the mechanical parts of the Onspot unit will be pulled to pieces.

- First mount the pin and then fit the remaining parts according to the figure.

- Tighten the arm's attachment bolt.

Tightening torque 200 Nm. Should be tightened dry without using lubricant.

A nut-runner must not be used.

- Lock the nut by folding over one of tabs over the straight part of the arm and the other against the nut.

(NO)

Montering arm

- Spenn fast armen i en skru-stikke.

Dersom armen ikke låses mellom bakkene på skrustikken når det trekkes til, risikerer du å dra Onspot-aggregatets mekaniske deler i stykker.

- Monter først pinnen og siden de øvrige delene ifølge figuren.

- Tiltrekkingsmoment 200 Nm. Skal trekkes til tørt uten bruk av smøremiddel.

Muttertrekker skal ikke brukes.

- Lås mutteren ved å bøye det ene øret på låseblinket over armens rette del og det andre mot mutteren.

(SE)

Montering Arm

- Spänn fast armen i ett skruv-stycke.

Om armen inte låses mellan skruv-styckets backar vid åtdragning riskerar man att dra sönder Onspotaggregatets mekaniska delar.

- Montera först pinnen och sedan övriga detaljer enligt figur.

- Drag åt armens infästning.

Åtdragningsmoment 200 Nm.
Skall dras torrt utan tillsats av smörjmedel.

Mutterdragare får inte användas.

- Lås muttern genom att vika det ena örat över armens raka del och det andra mot muttern.

(JP)

アームの取付

- バイスにアームを固定します。

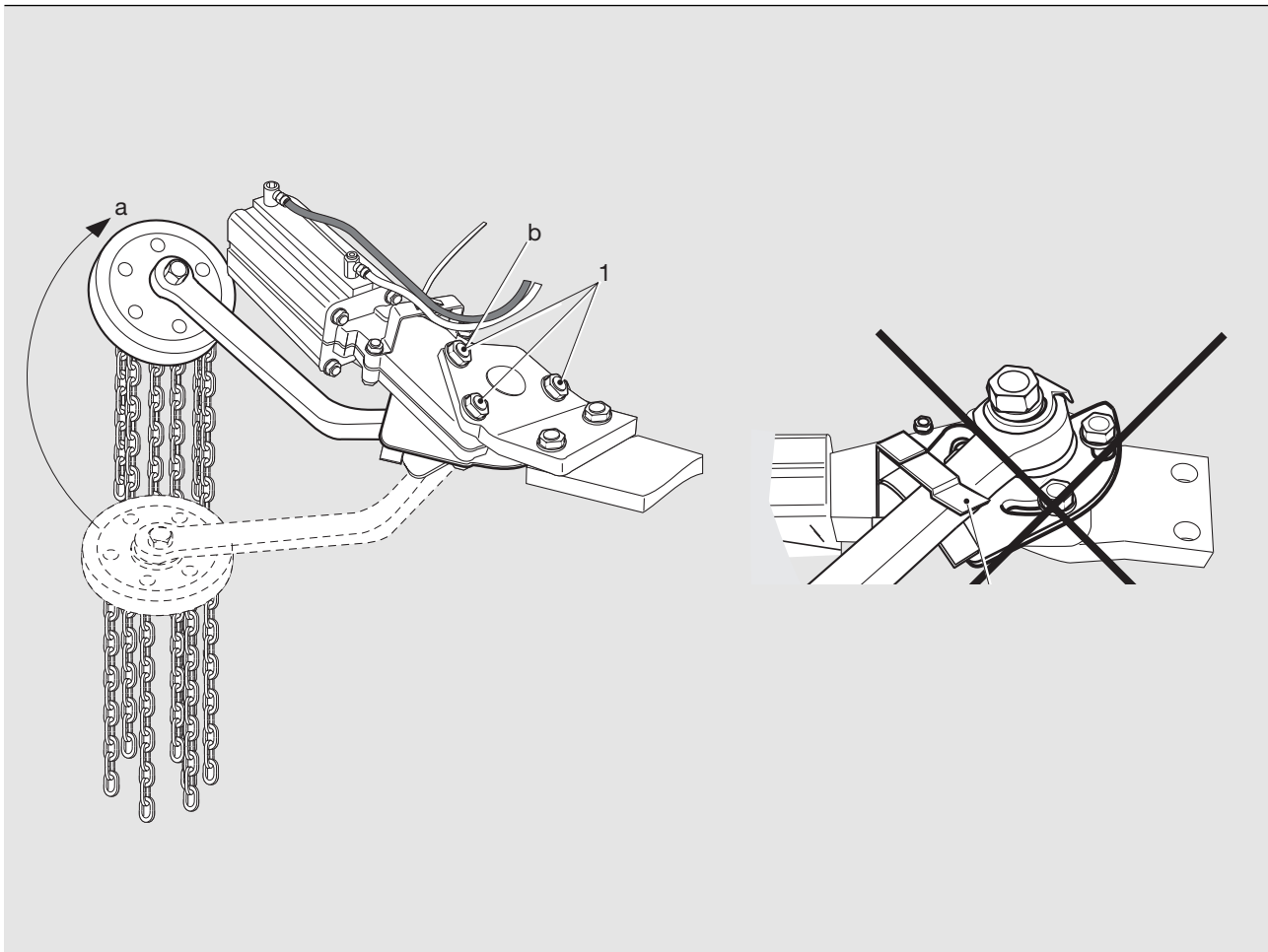
アームがバイスに確実に固定されていないと、締め込みの際にオンスポットユニットのメカ機構が損傷を受ける恐れがあります。

- まずピンを、次にその他の部品を図の通りに取り付けます。

- アームの接続ポイントを締め込みます。締め付トルクは 200 Nm です。潤滑剤などは使用せず、乾いた状態で締め込んでください。

インパクトレンチは使用しないでください。

- 回り止めワッシャの片方の耳をアームの直線部の方に、もう一方の耳をナットの方に折り曲げて、ナットを固定します。



DE

Arretiergriff einstellen

- Lösen Sie die Schrauben, die den Arretiergriff (1) halten.
- Den Arm in die Stopfeder eindrücken (2).
- Arme und Stopper in die Ruhestellung des Armes drehen (a). Überprüfen, daß der Arm und das Kettenrad frei liegen und mindestens 15 mm von allen beweglichen Teilen des Fahrzeugs entfernt sind.
- Schrauben (1) festziehen, mit der Schraube Pos. b beginnen. Anzugsdrehmoment 80 Nm.

DK

Justering af anslag

- Løsn de bolte, der holder anslaget (1).
- Drej armen ind i stopfjederen (2).
- Drej armen og anslaget til armens hvilestilling (a). Kontroller at armen og kædehjulet går fri og ikke kommer tættere på bilens bevægelige dele end 15 mm.
- Spænd boltene (1), begynd med boltene i pos. b. Tilspændingsmoment 80 Nm.

FI

Pysäytysvarren säätö

- Irrota pysäytysvarren (1) kiinnitys-ruuvit.
- Käännä varsi pysäytysjousen (2) sisälle.
- Käännä varsi ja pysäytysvarsi varren lepoasentoon (a). Tarkasta, että varsi ja ketjupyörä liikkuvat esteettä ja että ne tulevat korkeintaan 15 mm etäisyydelle auton liikkuvista osista.
- Kiristä ruuvit (1), aloita kohdassa b olevasta ruuvista. Kiristysmomentti on 80 Nm.

FR

Réglage de la poignée d'arrêt

- Desserrer les vis qui maintiennent la poignée d'arrêt (1).
- Tourner le bras dans le ressort d'arrêt (2).
- Tourner le bras et la manivelle d'arrêt jusqu'à la position de repos du bras (a). Contrôler que le bras et le pignon se déplacent librement et ne s'approchent pas à moins de 15 mm des éléments mobiles de la voiture.
- Serrer les vis (1) en commençant par la vis à la position b. Couple de serrage de 80 Nm.

GB

Adjustment of the stop handle

- Loosen the screws that are holding the stop handle (1).
- Rotate the arm into the stop spring (2).
- Rotate the arm *and* the stop handle to the arm's resting point (a). Check that the arm and the sprocket wheel are running freely and do not come any closer than 15 mm to any of the vehicle's moving parts.
- Tighten the screws (1), beginning with the screw in position b. The tightening torque is 80 Nm.

NO

Justering stopphåndtak

- Løsne skruene som holder stopp-håndtaket (1).
- Vri armen inn i stoppfjæren (2).
- Vri armen og stopphåndtaket til armens hvilestilling (a). Kontroller at armen og kjedehjul går fritt og ikke kommer de bevegelige delene på kjøretøyet nærmere enn 15 mm.
- Trekk til skruene (1), begynn med skruen ved posisjon b.
- Tildragingsmoment 80 Nm.

SE

Justering stoppvred

- Lossa skruvarna som håller stoppvredet (1).
- Vrid in armen i stoppfjädern (2).
- Vrid armen *och* stoppvredet till armens viloläge (a). Kontrollera att armen och kedjehjul går fritt och inte kommer närmare fordonets rörliga delar än 15 mm.
- Drag åt skruvarna (1), börja med skruven vid position b. Åtdragningsmoment 80 Nm.

JP

ストップノブの調整

- ストップノブを固定しているボルト (1) を取り外します。
- アームを回し、ストップスプリング (2) に入れます。
- アームとストップノブを格納位置 (a) にします。アームとチェーンホイールが自由に動き、車両の可動部から 15 mm の範囲内に接近しないことを確認します。
- ボルト (1) を締め込みます。b のボルトから始めてください。締付トルクは 80 Nm です。

AUSTRALIA

TRANSPAC LIMITED
P O Box 217 1 Cherry Lane
AU - 3028 PO LAVERTON, VIC 3028
Tel +61 3 92 67 24 44
Fax +61 3 93 69 48 26

BELGIUM/LUXEMBOURG

WABCO Belgium S.A. - N.V.
Petrus Bayensstraat 70
BE - 1702 GROOT-BIJGAARDEN
Tel +32 24810900
Fax +32 24633659

DENMARK

VBG PRODUKTER A/S
Industribuen 20-22
DK - 5592 EJBY
Tel +45 6446 1919
Fax +45 6446 1088

ESTONIA

GOKART AS
Paneeli 5
EE - 11415 TALLINN
Tel +372 6012918
Fax +372 6012917

FINLAND

H KRAATZ OY
Ruukinmestarintie 9
FI - 02330 ESPOO
Tel +358 9 8093100
Fax +358 9 80931099

FRANCE

ONSPOT Sàrl
14 Route de Sarrebruck
FR - 57645 MONTROY-FLANVILLE
Tel +33 3 8776 3080
Fax +33 3 8776 1944

GERMANY

RINGFEDER VBG GMBH
Oberschlesienstrasse 15
DE - 47807 KREFELD
Tel +49 2151 835 0
Fax +49 2151 835 200

GREAT BRITAIN

FONTAINE INTERNATIONAL
EUROPE LTD.
Enterprise Way
GB - LOWTON WA3 2AG
Tel +44 1942 686000
Fax +44 1942 686006

ICELAND

OSAL OSKAR ANDERSSON
Tangarhofdi 4
IS - 110 REYKJAVIK
Tel +354 587 6619
Fax +354 187 7719

IRELAND

NEWBRIDGE METAL PRODUCTS LTD
Industrial Estate
IE - NEWBRIDGE, Co Kildare
Tel +353 45 431 502
Fax +353 45 433 747

ISRAEL

H KLEIN & SONS LTD
P O Box 1093
Industrial Area-North
IL - ASHDOD 77109
Tel +972 8856 4330
Fax +972 8856 4324

ITALY

NORDAUTO Torino S.R.L.
Via Lanzo 52
IT - 10040 VAL DELLA TORRE (TO)
Tel +39 011 96 89 005
Fax +39 011 96 89 753

JAPAN

SHINKO BOEKI CO LTD
Shibuya Central Bldg
3-14 Udagawa-cho, Shibuya-ku,
JP - TOKYO 150
Tel +81 3 33463 0941
Fax +81 3 33463 1707

NETHERLANDS

WABCO AUTOMOTIVE B.V.
Postbus 8704
NL - 3009 AS ROTTERDAM
Tel +31 10 2888 600
Fax +31 10 2888 601

NEW ZEALAND

TRANSPORT SPECIALTIES LTD
P O BOX 98-971
NZ - S.A.M.C., Wiri, AUCKLAND
Tel +64 9 980 7300
Fax +64 9 980 7306

NORWAY

VBG PRODUKTER A/S
Postboks 94 Leirdal
NO - 1009 OSLO
Tel +47 23 14 16 60
Fax +47 23 14 16 61

POLAND

HYVA POLSKA Sp. z o.o.
ul. Mysliwska 68
PL - 30718 KRAKÓW
Tel +48 12 658 65 05
Fax +48 12 658 44 39

SWEDEN

VBG PRODUKTER AB
Box 1216
SE - 462 28 VÄNERSBORG
Tel +46 521 277700
Fax +46 521 277795

Branch office:

VBG PRODUKTER AB
Kronoskogsvägen 8
SE - 903 61 UMEÅ
Tel +46 90 271 10
Fax +46 90 326 11

SWITZERLAND

AGL für LASTWAGENZUBEHÖRE
Postfach
CH - 6048 HORW
Tel +41 41 472 525
Fax +41 41 473 179

SWITZERLAND

AMBOFIX METALLBAU
U. Ambühl
Am Schachenrain 36
CH - 4562 BIBERIST
Tel +41 32 67 23 63
Fax +41 32 67 22 267

TANZANIA

SUPERDOLL TRAILERS MANUFACTURE CO. LTD
P:O Box 16541
TZ - DAR ES SALAAM
Tel +255 22 2860930
Fax +255 22 2865412



VBG PRODUKTER AB
Herman Kreftings gata 4
Box 1216
SE-462 28 VÄNERSBORG
Tel +46 521 27 77 00
Fax +46 521 27 77 95
www.vbg.se