



Man
Singelhjul
Enkelthjul
Yksittäispyörä

56-226701
56-647280



Svenska

Monteringsanvisning/Reservdelsslista

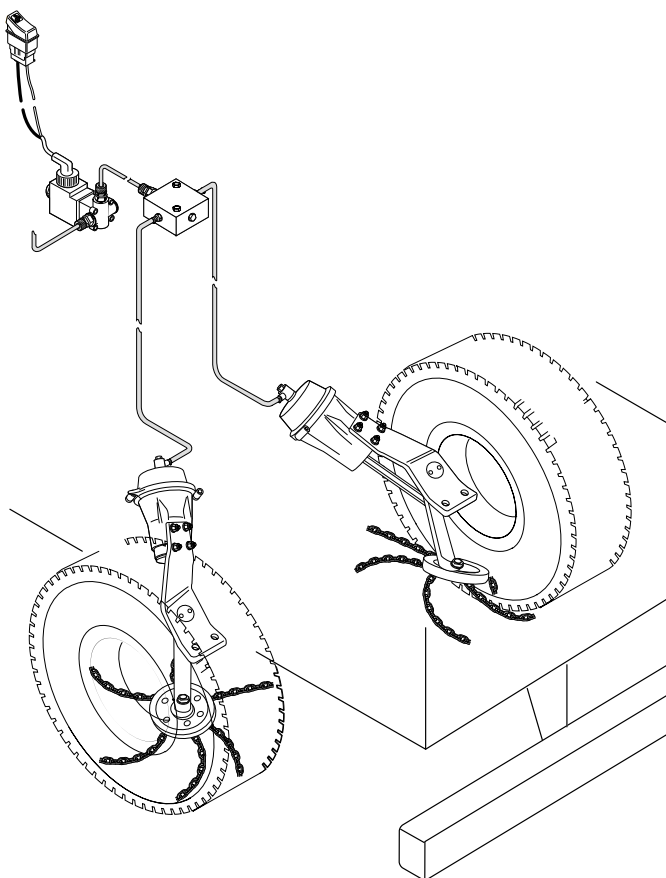
Allmänt

Monteringen skall utföras av utbildad och kompetent personal och ske på auktoriserad verkstad där erforderliga verktyg och utrustning finns och där åtkomlighet och säkerhet kan tillgodoses.

Identifiera alla delar före montering. Följ anvisningarna.



Följ även lastvagnstillverkarens anvisningar
Ändra ej rekommenderade inställningar.



Norsk

Monteringsanvisning/Reservedelsliste

Generelt

Monteringen skal utføres av utdannet og kompetent montør og bare på autoriserte verksteder hvor det finnes påkrevet verktøy og utstyr, og hvor det er sørget for tilgjengelighet og sikkerhet.

Identifiser alle deler før monteringen. Følg anvisningene.



Følg også lastebilprodusentens anvisninger.
Det må ikke endres på anbefalte innstillinger.

Suomeksi

Asennusohje/Varaosaluettelo

Yleistä

Asennuksen saa suorittaa vain koulutettu ja pätevä henkilökunta ja asennuksen on tapahduttava valtuutetussa korjaamossa, jossa on tarvittavat työkalut ja varusteet ja jossa asennus voidaan suorittaa turvallisesti.

Tarkasta kaikki osat ennen asennusta. Noudata ohjeita.



Noudata myös kuorma-auton valmistajan antamia ohjeita. Älä muuta suositeltuja säätöjä.

Svenska

1. Montering fästplattor

1:1 Byt muttrarna till fjäderbalkens krampor mot specialmuttrarna i satsen. **OBS! Dra muttrarna enligt bilfabrikantens anvisningar.**

1:2 Montera fästplattorna. Observera höger och vänster platta, figur 1:2 b. Dra skruvarna, B, med 200 Nm.

2. Montering ONSPOT aggregat

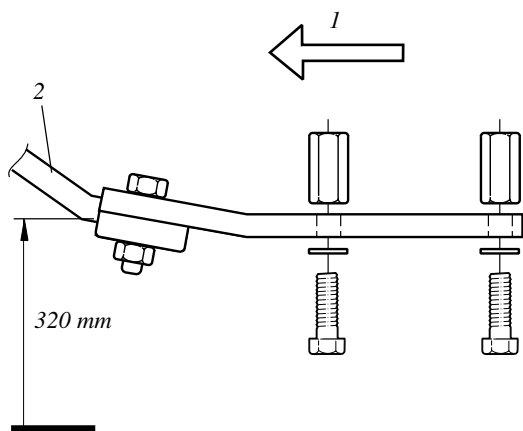
2:1 Montera ONSPOT aggregatet under eller ovanpå fästplattorna beroende på däckstorlek. Använd de medlevererade distansplattorna för att justera rätt höjd. **OBS! Vid återmontering skall alltid nya låsmuttrar användas.**

3. Montering hjul

Enligt separat monteringsanvisning 38-155900.

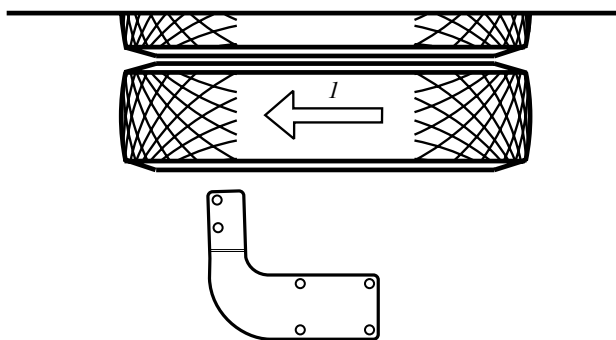
4. Montering el och luft

4:1 Montera el- och luftsats enligt separat monteringsanvisning 38-031900.



- | | |
|--|--|
| 1. Färdriktning
Kjøretning
Ajosuunta | 2. Cylinderfäste
Sylinderfeste
Sylinterinkiinnik |
|--|--|

Figur/ Figur/ Kuva 1:2 a



- | |
|--|
| 1. Färdriktning
Kjøretning
Ajosuunta |
|--|

Figur/ Figur/ Kuva 1:2 b

Norsk

1. Montering av festeplater

1:1 Bytt mutrene til fjærbjelkens U-bolter med spesialmutrene i monteringssettet. **OBS! Trekk til mutrene i samsvar med bilprodusentens anvisninger.**

1:2 Monter festeplatene. Vær oppmerksom på høyre og venstre plate, figur 1:2 b. Trekk til skruene, B, med 200 Nm.

2. Montering av ONSPOT-aggregat

2:1 Monter ONSPOT-aggregatet under eller over festeplatene, avhengig av dekkdimensjon. Bruk de medfølgende avstandsstykkene for å justere inn riktig høyde. **OBS!** Ved montering igjen, skal det alltid brukes nye lasemuttere.

3. Montering hjul

I henhold til separat monterings-anvisning 38-155900.

4. Montere el- og luftanlegg

4:1 Monter el- og luftanlegget i henhold til separat monteringsanvisning 38-031900.

Suomeksi

1. Kiinnityslevyjen asennus

1:1 Korvaa jousipalkin u-pulttien mutterit sarjan erikoismuttereilla. **HUOM! Kiristä mutterit auton valmistajan ohjeiden mukaan.**

1:2 Asenna kiinnityslevyt. Ota huomioon oikea ja vasen kiinnityslevy (kuva 1:2 b). Kiristä pultit B 200 Nm momenttiin.

2. ONSPOT-laitteen asennus

2:1 Asenna ONSPOT-laite kiinnityslevyjen alle tai päälle (paikka riippuu renkaiden koosta). Säädä korkeus oikeaksi mukana toimitetuilla välilevyillä. **HUOM!** Kun Onspot asennetaan takaisin on kaikki lukkomutterit uusittava.

3. Pyörän asennus

Asenna pyörä varteen erillisen asennusohjeen 38-155900 mukaisesti.

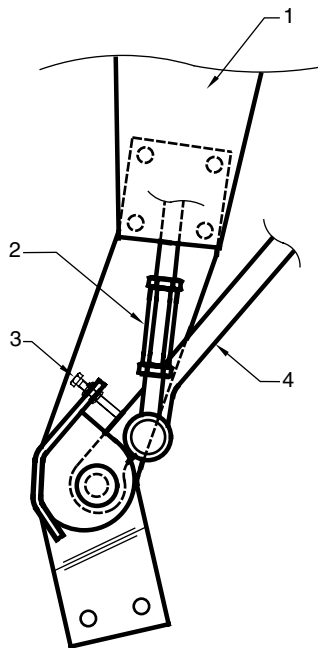
4. Sähkö- ja ilmasarjan asennus

4:1 Asenna sähkö- ja ilmasarja erillisen asennusohjeen 38-031900 mukaisesti.

Svenska

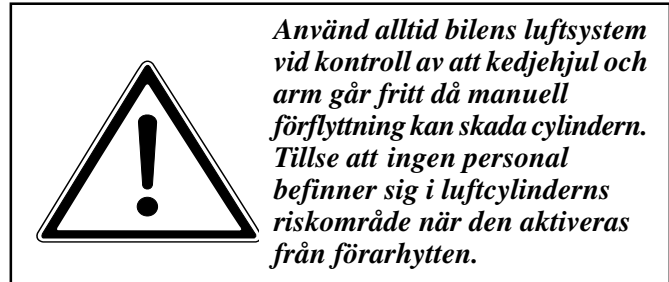
5. Injustering Onspot

5:1 Provkör ONSPOT ett par gånger upp och ner. Kontrollera att arm och kedjehjul går fritt. Eventuell justering kan ske genom att vrida hela aggregatet i sidled. Dra skruvarna (C) (se figur 1:2a) med 200 Nm (20 kpm) Tillse att ONSPOT-utrustningen *ej* kommer närmare fordonets rörliga delar än cirka 15 mm.



- | | |
|--|--|
| 1. Cylinder
Sylinder
Sylinteri | 3. Stoppskruv arm
Stoppskrue arm
Varren pidätinruuvi |
| 2. Vantskruv
Vantskrue
Vanttiruuvi | 4. Arm
Arm
Varsi |

Figur/ Figur/ Kuva 5:2 a



5:2 Kedjehjulets anliggningsstryck mot däckets skall vara ca 200-350N (20-35 kp). Justera eventuellt med tryckstångens vantskruv, se figur 5:2 a.

5:3 Avståndet mellan kedjor och mark skall i viloläget vara minst 20 mm. Länk får vid behov kapas.

5:4 Provkör ONSPOT i ca 20 km/h och kontrollera avtrycken från kedjorna. De skall bilda ett regelbundet mönster.

6. Kontroll

6:1 En första kontroll och översyn skall ske efter 3-4 veckors körning. Bultförband skall kontrolleras och efterdras .

Lämna alla anvisningar och instruktioner till kunden att förvaras i fordonet för framtida service och underhåll.

Norsk

5. Justering av ONSPOT

5:1 Prøvekjør ONSPOT et par ganger opp og ned. Kontroller at arm og kjettinghjul går fritt. Eventuell justering kan skje ved å vri hele aggregatet i sideretningen. Trekk til skruene (C) (se figur 1:2a) med 200 Nm (20 kpm). Kontroller at ONSPOT-utrustningen *ikke* kommer nærmere kjøretøyets bevegelige deler enn ca. 15 mm.



5:2 Kjettinghjulets anleggstrykk mot dekket skal være 200-350 N (20-35 kp). Juster eventuelt med trykkstangens justeringsskrue, se figur 5:2.

5:3 Avstanden mellom kjettingene og bakken skal i hvilestillingen være minst 20 mm. Kjettingløkker kan fjernes om nødvendig.

5:4 Prøvekjør ONSPOT i ca. 20 km/t og kontroller avtrykkene fra kjettingene. De skal danne et regelmessig mønster.

6. Kontroll

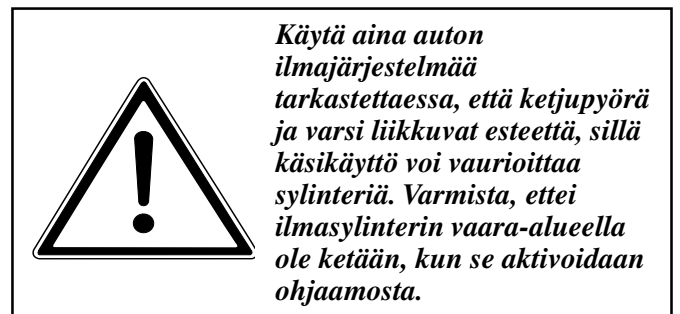
6:1 En første kontroll og ettersyn skal foretas etter 3-4 ukers kjøring. Fjærboltene skal kontrolleres og etterstrammes .

Gi alle anvisninger og instruksjoner til kunden, slik at disse kan oppbevares i kjøretøyet for fremtidig service og vedlikehold.

Suomeksi

5. Onspotin säätö

5:1 Koekäytä ONSPOT pari kertaa ylös ja alas. Tarkista, että ketjupyörä ja varsi liikkuvat vapaasti. Säädä tarvittaessa kääntämällä koko laitetta sivusuunnassa. Kiristä ruuvit (C) (kuva 1:2a) 200 Nm (20 kpm) momenttiin. Varmista, että ONSPOT on *vähintään* 15 mm etäisyydellä auton liikkuvista osista.



5:2 Ketjupyörän paineen rengasta vasten on oltava 250-350 N (20-35 kp). Säädä tarvittaessa sylinterin varren vanttiruuvilla (kuva 5:2 a).

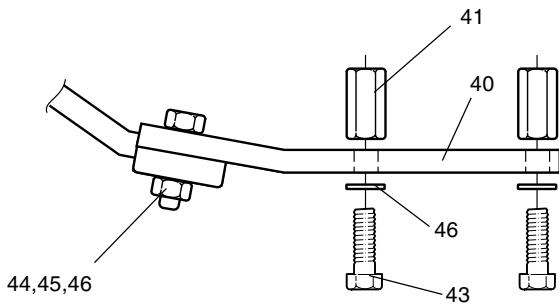
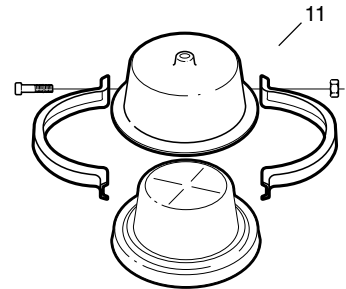
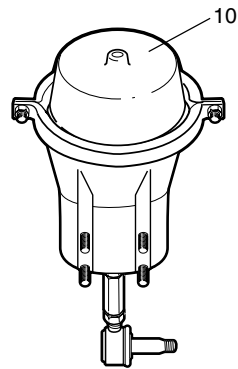
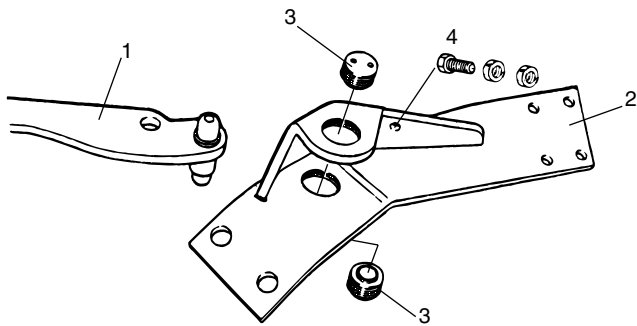
5:3 Ketjujen etäisyyden maasta on oltava lepoasennossa vähintään 20 mm. Ketjuja saa tarvittaessa lyhentää.

5:4 Koekäytä ONSPOT noin 20 km/h nopeudella ja tarkasta ketjujen jäljet. Jälkien on oltava säännölliset.

6. Tarkastus

6:1 Ensimmäinen tarkastus on suoritettava 3-4 viikon ajon jälkeen. Pulttiliitokset on tarkastettava ja jälkikiristettävä tarvittaessa.

Luovuta asiakkaalle kaikki ohjeet säilytettäväksi ajoneuvossa tulevaa huoltoa ja kunnossapitoa varten.



Reservdelsslista 56-226701 56-647280

Pos	Det.nr	Benämning	Antal	Pos	Det.nr	Benämning	Antal
Cylinderfäste och arm				Bilfäste			
1	56-221700	Arm 04 höger	1	40	56-226801	Bilfäste, höger	1
	56-221600	Arm 04 vänster	1		56-226802	Bilfäste, vänster	1
2	56-063711	Cylinderfäste 04 höger	1	41	56-109803	Dubbelmutter	8
	56-063712	Cylinderfäste 04 vänster	1	42	56-193700	Distansplåt T=10	4
3	56-191300	Lagerskålar inkl. tätning och fett	2	43	35-011500	Skruv M16x50	8
			2	44	35-034400	Skruv M16x90	4
4	35-096300	Skruv M10x45	2	45	36-013100	Mutter M16	4
	36-018300	Mutter M10	4	46	37-000700	Bricka 17x30	16
Cylinder							
10	56-214901	Cylinder kompl 04	2				
11	56-231100	Membransats	2				
12	56-100501	Vinkellänk	2				

Reservedelsliste 56-226701 56-647280

Pos	Art.nr	Navn	Antall	Pos	Art.nr	Navn	Antall
		Sylinderfeste og arm				Bilfeste	
1	56-221700	Arm 04 høyre	1	40	56-226801	Bilfeste, høyre	1
	56-221600	Arm 04 venstre	1		56-226802	Bilfeste, venstre	1
2	56-063711	Sylinderfeste 04 høyre	1	41	56-109803	Dobbeltmutter	8
	56-063712	Sylinderfeste 04 venstre	1	42	56-193700	Avstandsplate T=10	4
3	56-191300	Lagerskåler inkl. tetting og fett	2	43	35-011500	Skrue M16x50	8
				44	35-034400	Skrue M16x90	4
4	35-096300	Skrue M10x45	2	45	36-013100	Mutter M16	4
	36-018300	Mutter M10	4	46	37-000700	Skive 17x30	16
		Sylinder					
10	56-214901	Sylinder kompl. 04	2				
11	56-231100	Membransats	2				
12	56-100501	Vinkelledd	2				

VBG PRODUKTER AB forbeholder seg retten til konstruksjonsendringer

Varaosaluettelo 56-226701 56-647280

Pos	Tuote no	Nimitys	Kpl	Pos	Tuote no	Nimitys	Kpl
		Sylinterinkiinnike ja varsi				Autokiinnike	
1	56-221700	Varsi 04 oikea	1	40	56-226801	Autokiinnike, oikea	1
	56-221600	Varsi 04 vasen	1		56-226802	Autokiinnike, vasen	1
2	56-063711	Sylinterinkiinnike 04 oikea	1	41	56-109803	Kaksoismutteri	8
	56-063712	Sylinterinkiinnike 04 vasen	1	42	56-193700	Välilevy T=10	4
3	56-191300	Kuppilaakerisarja, sis. tiivisteen ja rasvan	2	43	35-011500	Ruuvi M16x50	8
				44	35-034400	Ruuvi M16x90	4
4	35-096300	Ruuvi M10x45	2	45	36-013100	Mutteri M16	4
	36-018300	Mutteri M10	4	46	37-000700	Aluslevy 17x30	16
		Sylinteri					
10	56-214901	Sylinteriasennelma 04	2				
11	56-231100	Kalvosarja	2				
12	56-100501	Kulmavarsi	2				

VBG PRODUKTER AB pidättää oikeuden muuttaa rakennetta

AUSTRALIEN

Colrain Wholesalers Pty Ltd
P O Box 668
Mordialloc, VIC 3195
Tel +61 3 9587 3966
Fax +61 3 9587 4553

BELGIEN/LUXEMBURG

WABCO WESTINGHOUSE SA-NY
Avenue van Volzem Laan 164-166
B-1190 Brussel
Tel +32 2 3444938
Fax +32 2 3462051

DANMARK

VBG PRODUKTER A/S
Industribuen 20-22
DK-5592 EJBY
Tel +45 6446 1919
Fax +45 6446 1088

FINLAND

H KRAATZ OY
Ruukinmestarintie 9
SF-02320 ESPOO
Tel +358 0 809 3100
Fax +358 0 809 31099

FRANKRIKE

SEDAC
4 Impasse de Marimont
Clos Le Béva
F-57645 Montoy Flanville
Tel +33 3 8776 8420
Fax +33 3 8776 8424

IRLAND

NEWBRIDGE METAL PRODUCTS LTD
Industrial Estate
Newbridge, Co Kildare
Tel +44 353 4531 502
Fax +44 353 4533 37

ISLAND

OSAL OSKAR ANDERSSON
Tangarhofdi 4
IS-110 REYKJAVIK
Tel +354 587 6619
Fax +354 187 7719

ISRAEL

H KLEIN & SONS LTD
P O Box 1093
Industrial Area-North
Ashdod 77109
Tel +972 8856 4330
Fax +972 8856 4324

JAPAN

SHINKO BOEKI CO LTD
Shibuya Central Bldg
3-14 Udagawacho shibuya-ku
Tel +81 3 33463 0941
Fax +81 3 33463 1707

JAPAN

YUKO CORPORATION
2-22-15
Shimizu-Suginami-KU
Tel +81 3 3301 0511
Fax +81 3 3301 0519

MAURITIUS

TTE TRUCK & TRAILER EQUIPMENT LTD
4 Brown Sequad Ave
Quatre bornes
Tel +230 425 1449
Fax +230 425 7052

NEDERLÄNDERNA

WABCO AUTOMOTIVE B.V.
Postbus 8704
NL-3009 AS Rotterdam
Tel +31 10 258 2600
Fax +31 10 458 3353

NYA ZEELAND

TRANSPORT SPECIALTIES LTD
P O BOX 77064
Auckland 3
Tel +62 9 846 9189
Fax +62 9 846 3441

NORGE

VBG PRODUKTER A/S
Postboks 94 Leirdal
N-1009 OSLO
Tel +47 23 14 16 60
Fax +47 23 14 16 61

POLEN

HYVA POLSKA Sp. z o.o.
30718 Kraków
ul. Myśliwska 68
Tel +48 12 653 27 31
Fax +48 12 658 44 39

SCHWEIZ

AGL für LASTWAGENZUBEHÖRE
Postfach
CH-6048 Horw
Tel +41 41 472 525
Fax +41 41 473 179

SCHWEIZ

O.MENG FAHRZEUGTECHNIK
Postfach 244
CH-3000 BERN 6
Tel +41 31 352 6426
Fax +41 31 819 5323

STORBRITANNIEN

FONTAINE INTERNATIONAL
EUROPE LTD.
Enterprise Way
Lowton WA3 2AG
Tel +44 1942 686000
Fax +44 1942 686006

SVERIGE

VBG PRODUKTER AB
Box 1216
SE-462 60 Vänersborg
Tel +46 521 277700
Fax +46 521 277790

SYDAFRIKA

TRANSPORT TECHNOLOGY PTY LTD
P O Box 84415
Greenside 2034
Tel +27 11 866 3878
Fax +27 11 789 4441

TYSKLAND

RINGFEDER VBG GMBH
Oberschlesienstrasse 15
DE-47807 KREFELD
Tel +49 2151 835 246
Fax +49 2151 835 200

TYSKLAND

KARL HILDEBRAND GMBH
Postfach 4029
DE-40687 ERKRATH
Tel +49 2104 93790
Fax +49 2104 9279820

